

日本環境感染学会 医療環境委員会主催セミナー  
医療環境中の上水について考えるⅢ

2025.5.2

# 医療関連施設における給排水機器の オーバービュー

東京医科大学病院

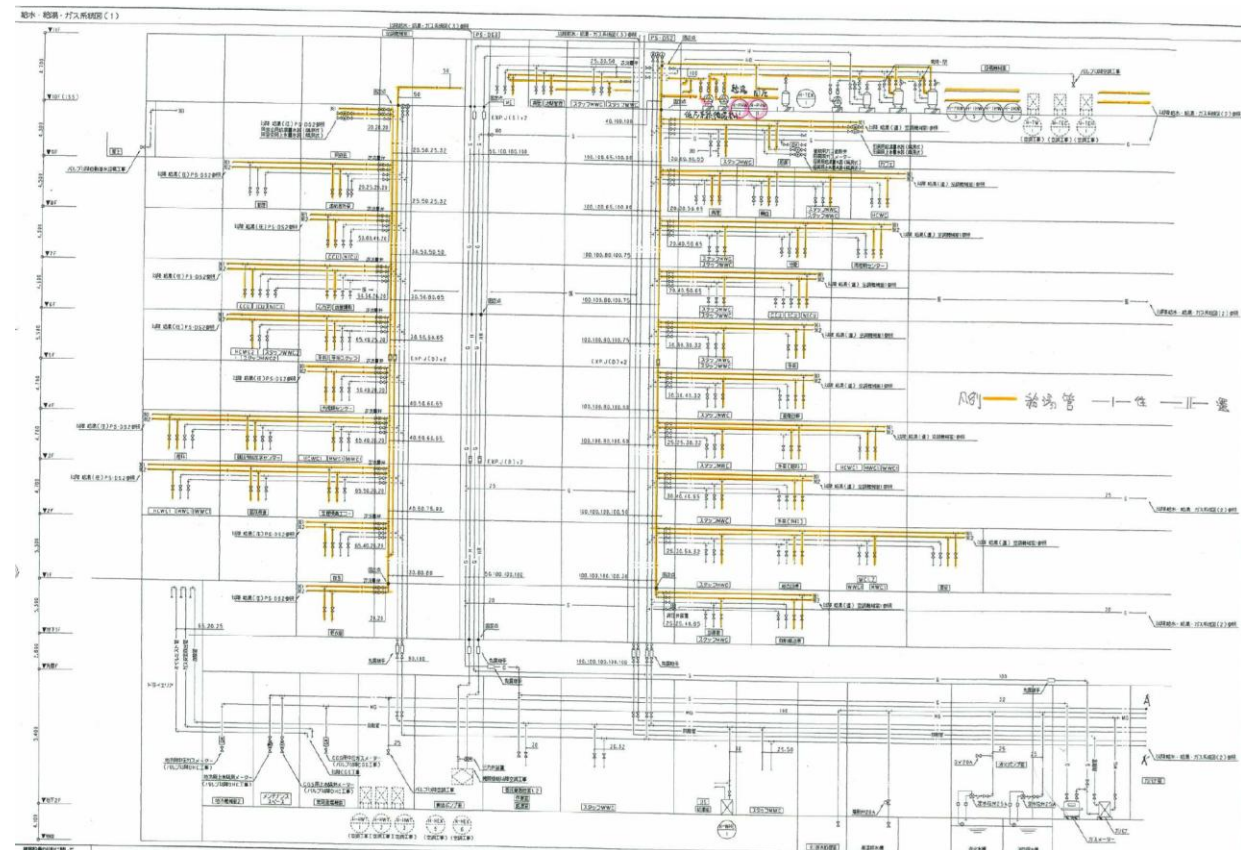
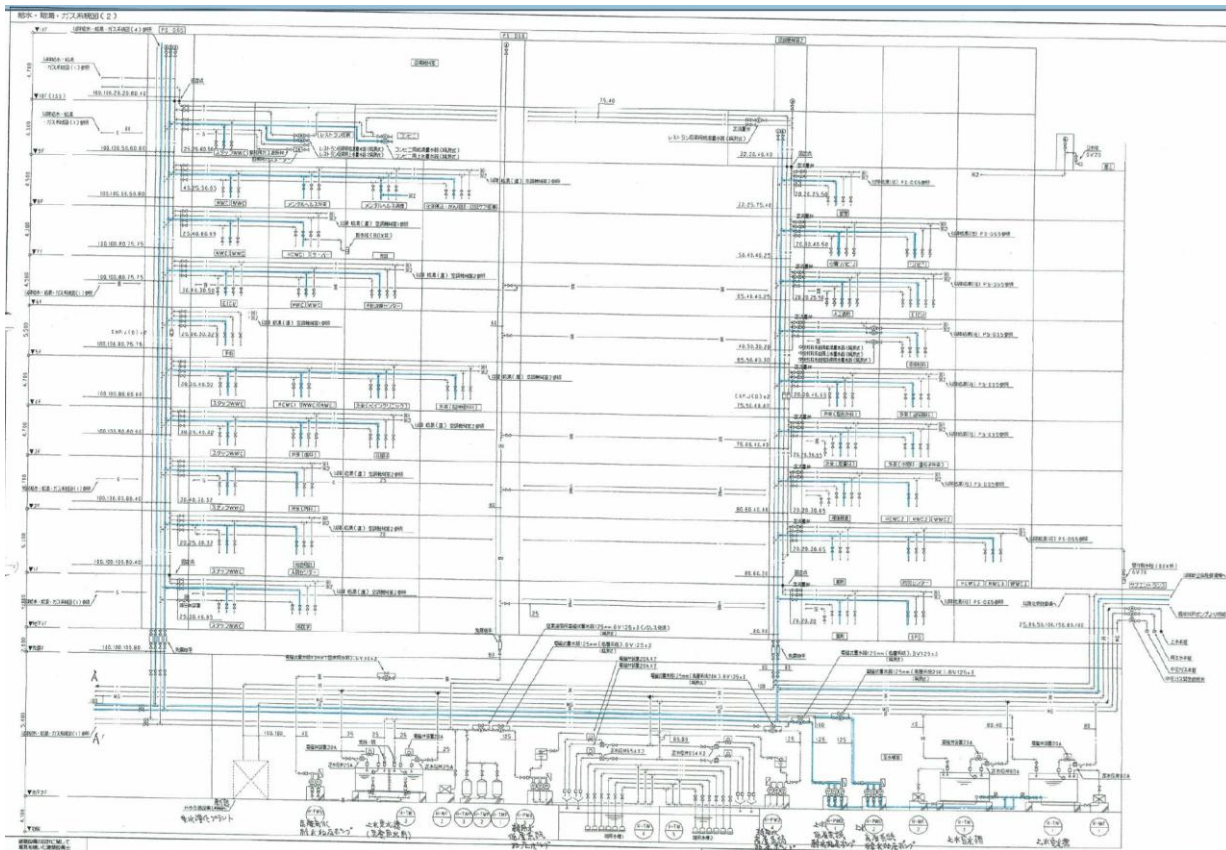
感染制御部・感染症科

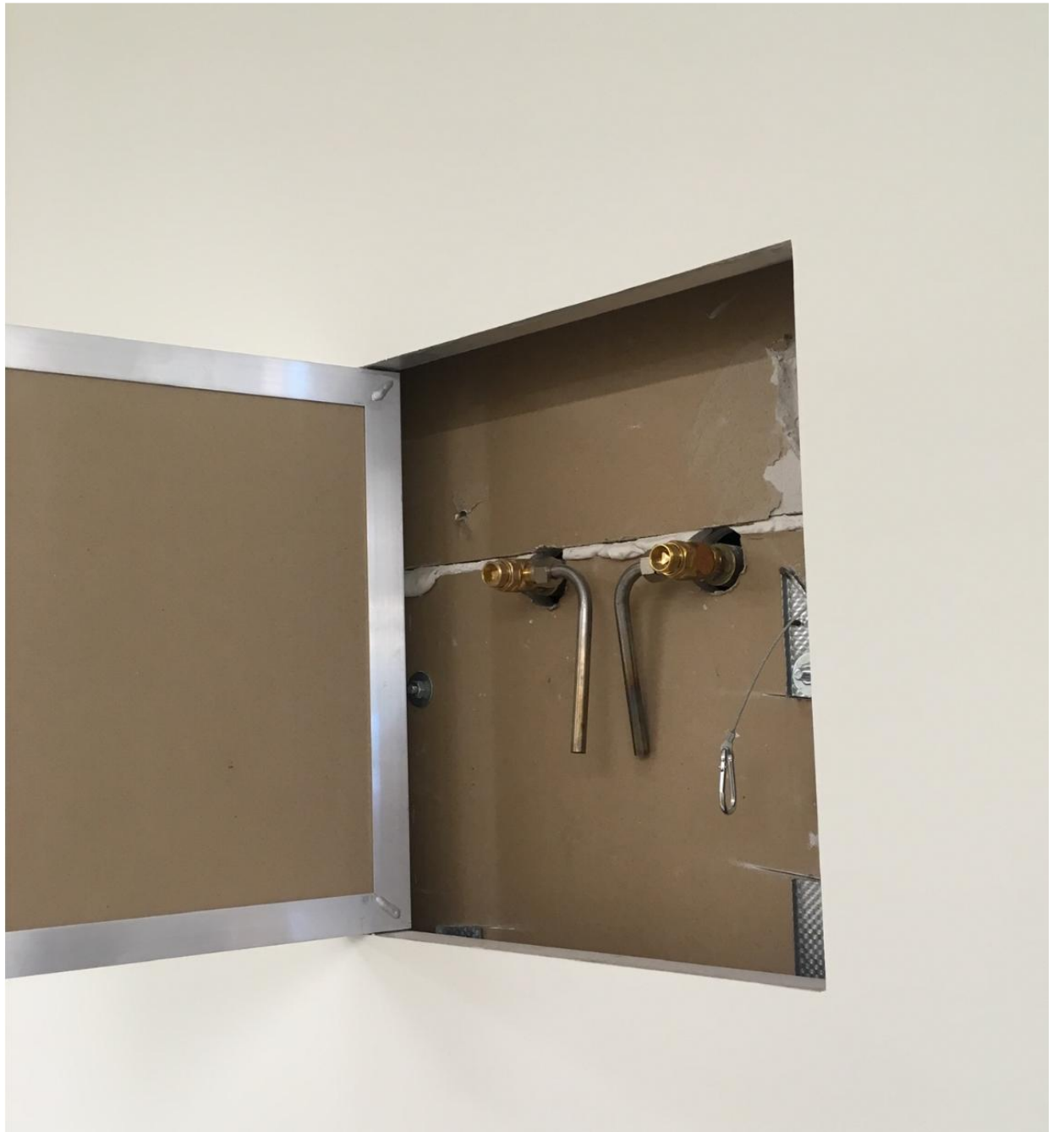
中村造

# 貯水槽・貯湯槽

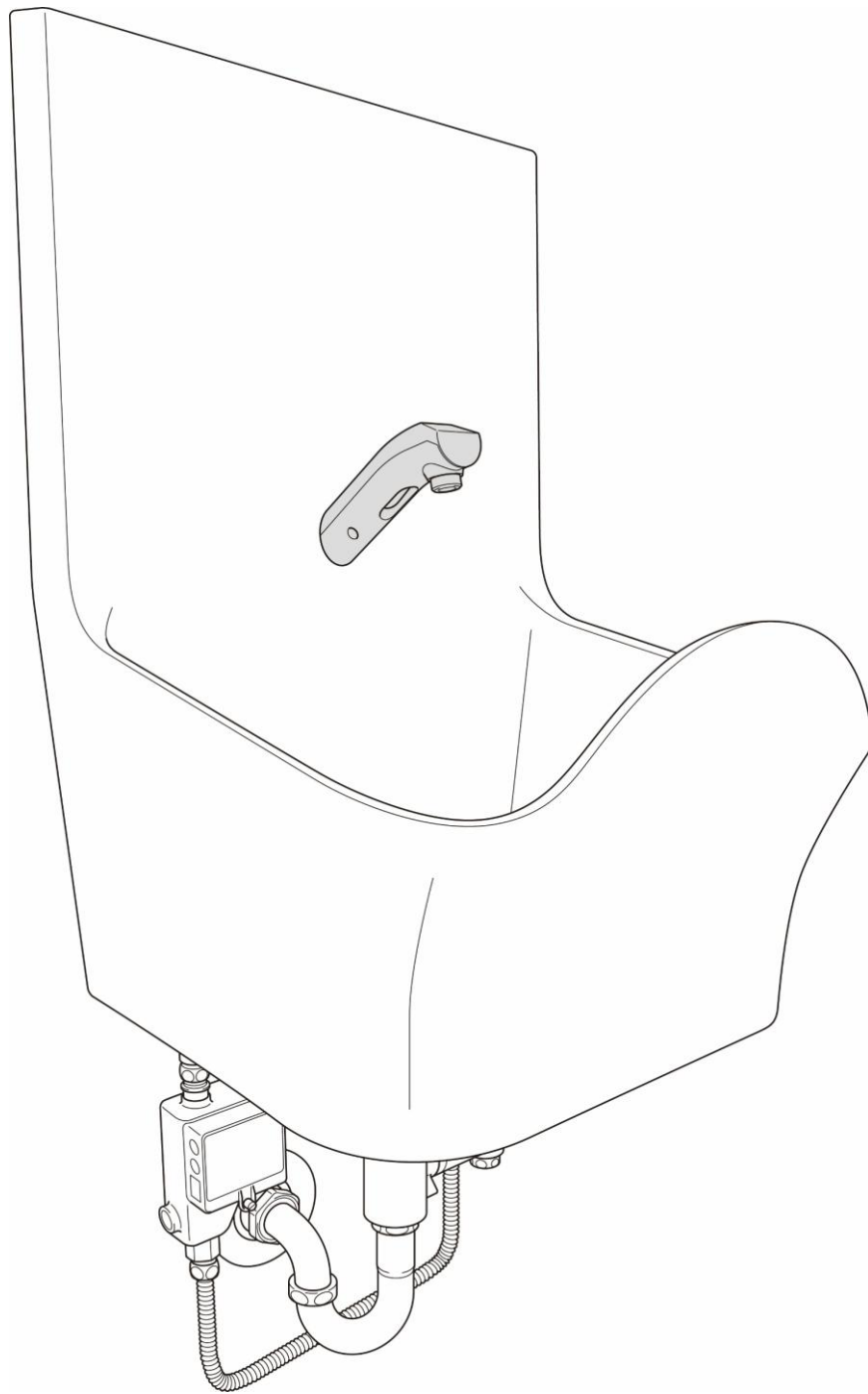


# 上水配管：給水・給湯配管





吐水口

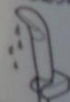


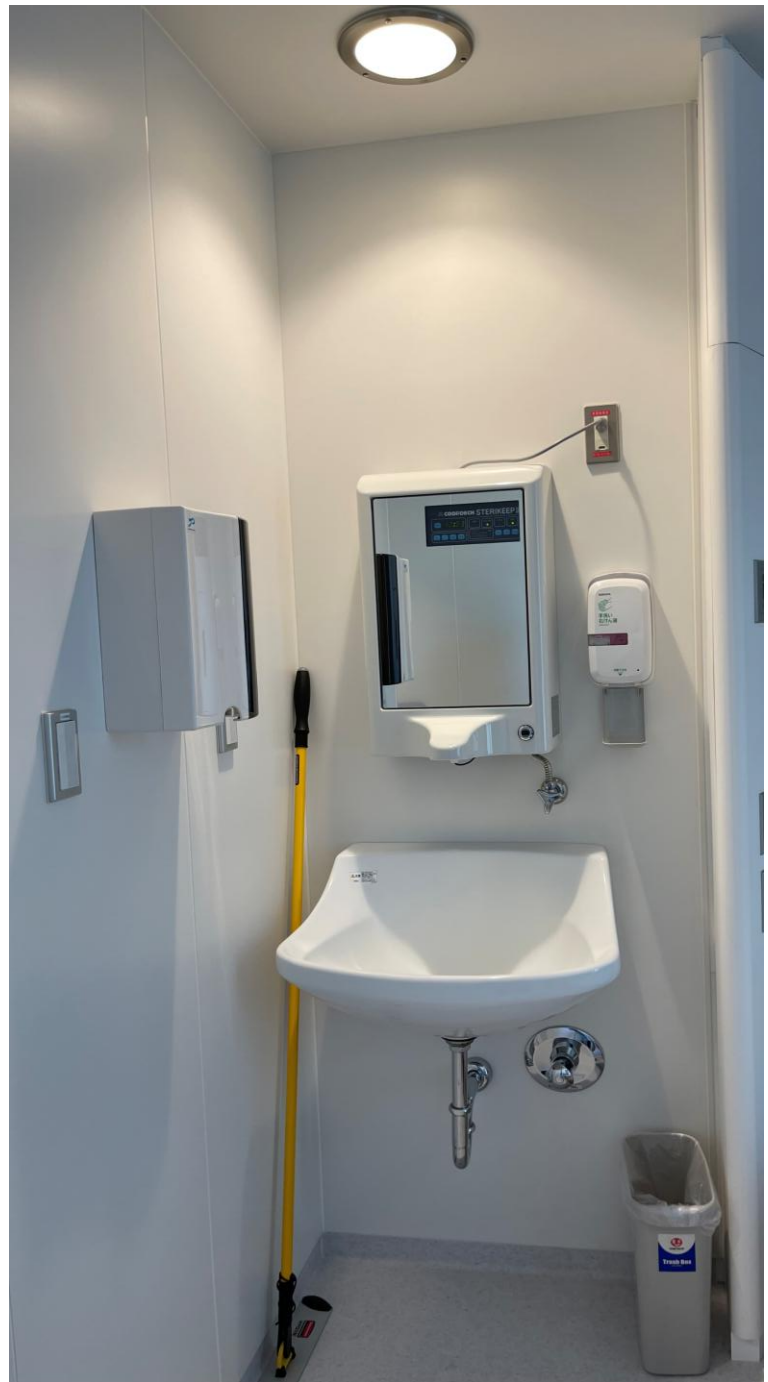




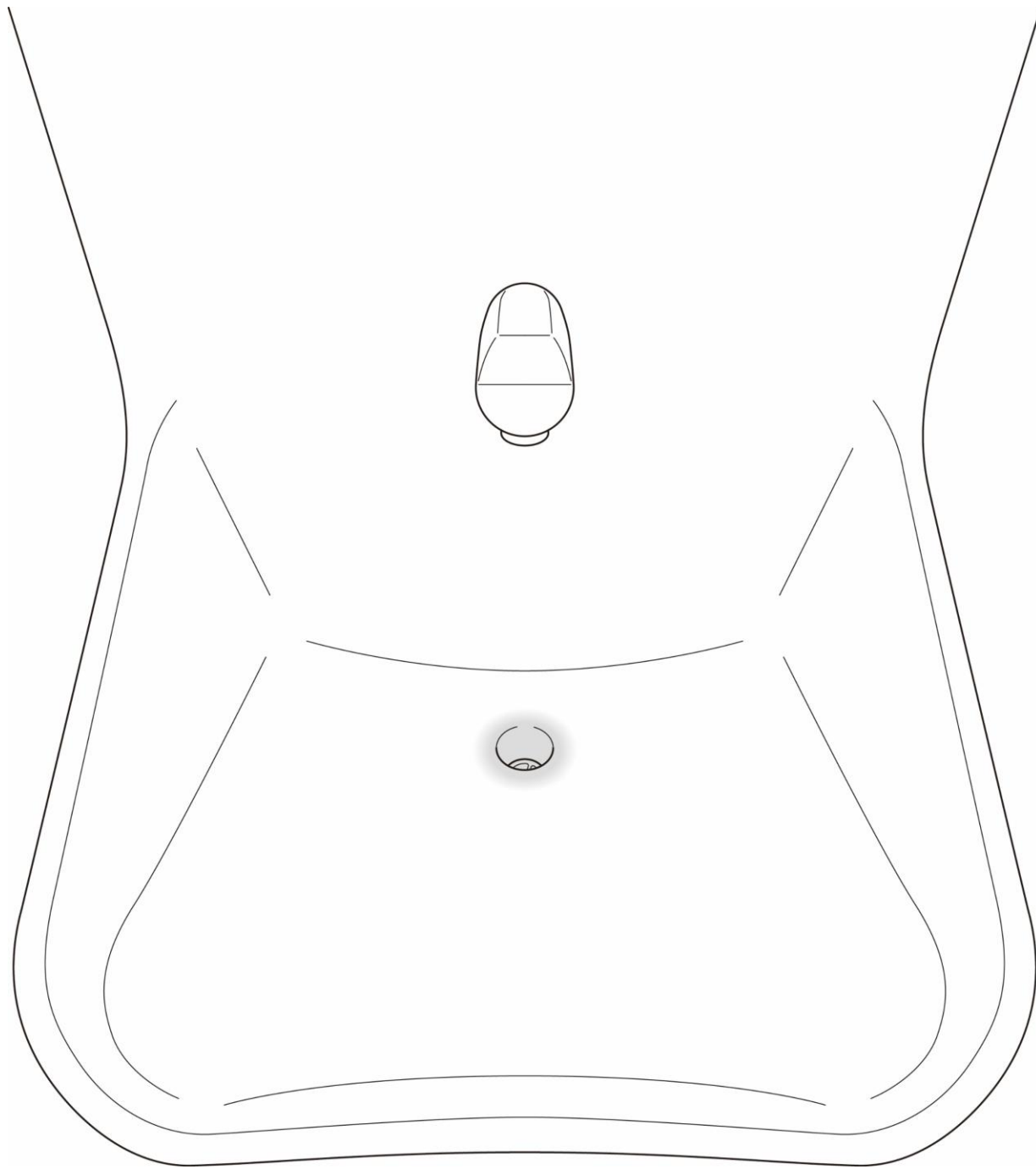
**お客様へ**

シャワーからの水漏れはシャワーヘッド内部の噴射水が漏出されるものです。故障ではありません。





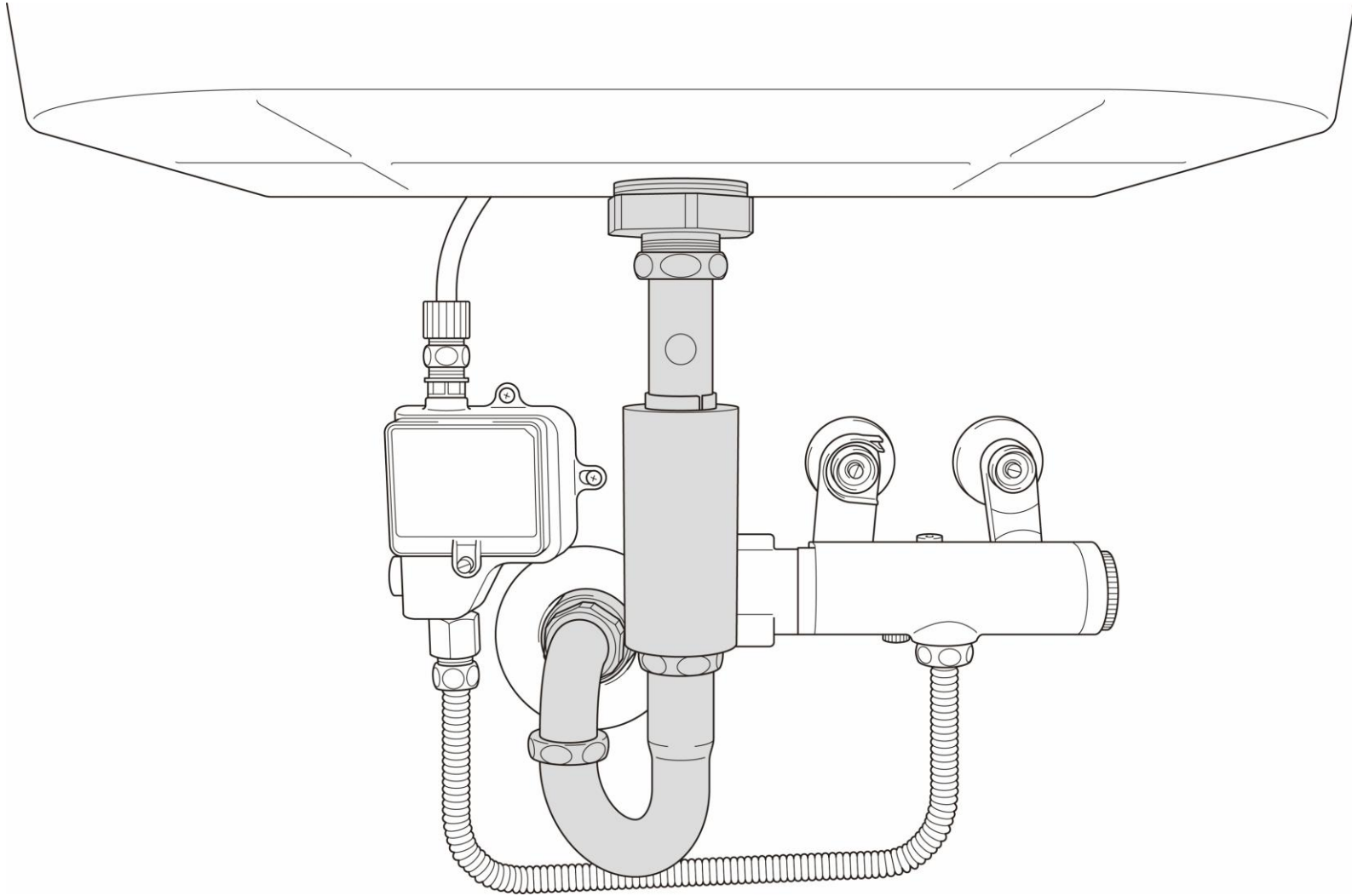
シンク

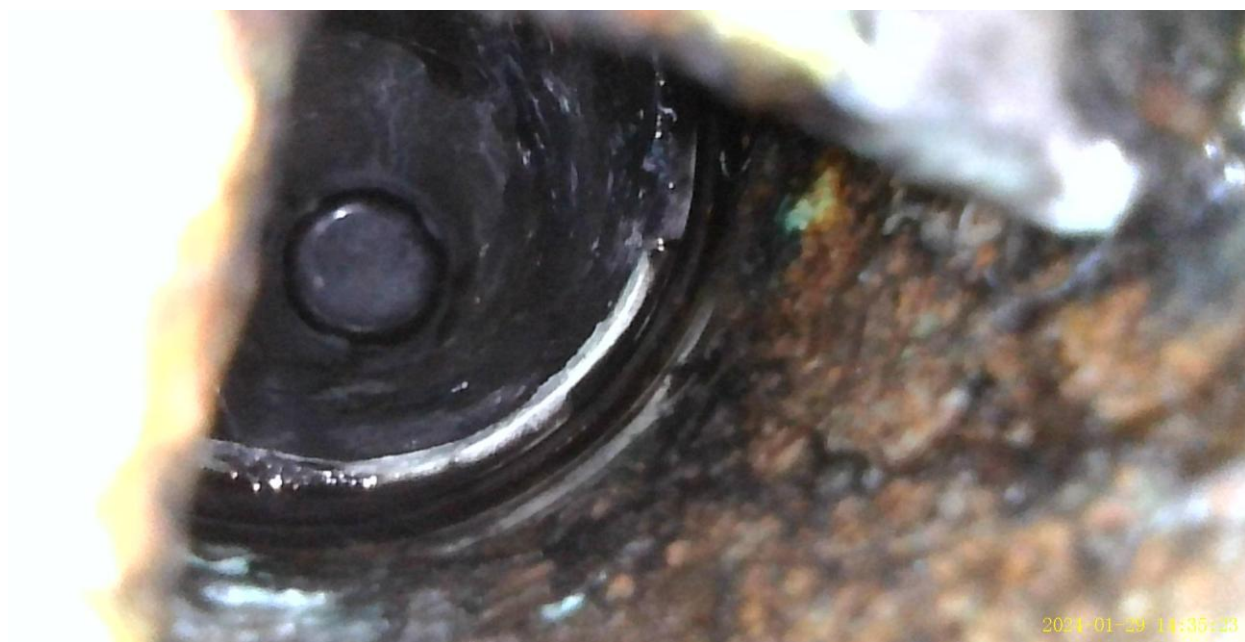
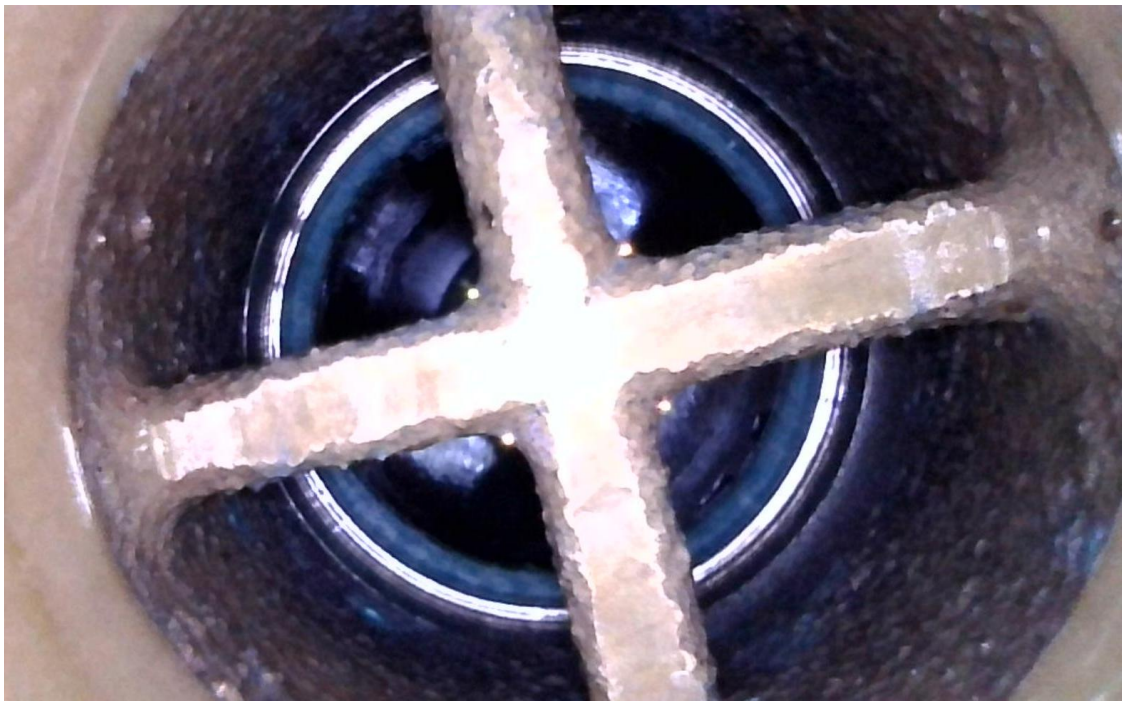






# 排管

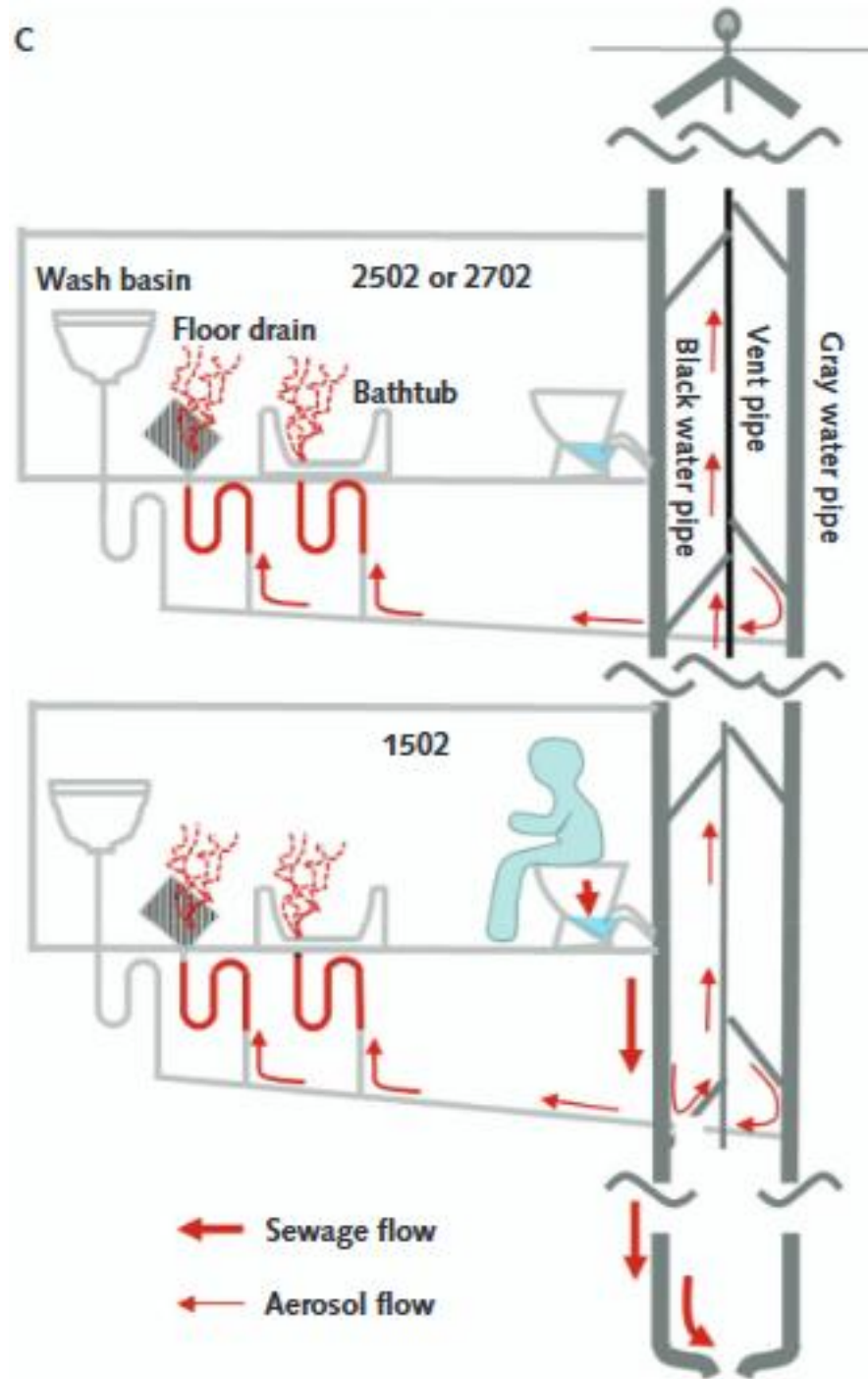




# その他



c



# まとめ

- 貯水槽・貯湯槽、配管、吐水口、シンク、排管、トイレなどに分けて考える
- 可視可能な範囲の、シンクとその周辺、トイレとその周辺が特に重要である